



## MECCANISMI DA INSERIMENTO

# New Roller con penisola



### MODALITÀ DI APERTURA



Meccanismo da inserimento con sistema di apertura semplice ed unico, che consente di non rimuovere i cuscini della seduta e dello schienale del divano.

Il meccanismo è dotato di una penisola con piano di appoggio elettrosaldato, sollevabile tramite molle a gas, consentendo l'utilizzo di un contenitore.

Telaio in tubo da mobilio ad alta resistenza con verniciatura epossidica.

Piano dormita con rete in acciaio elettrosaldato e cinghie elastiche.

Può essere fornito anche di materasso a molle in cotone losangato o materasso in poliuretano ergolatex in cotone sfoderabile.

*An insertion mechanism with a simple, single opening system that makes it possible to leave the seat and back cushions in place on the sofa.*

*The mechanism is equipped with a peninsula with fuse-bonded support surface that lifts up using gas springs, allowing the use of a storage container.*

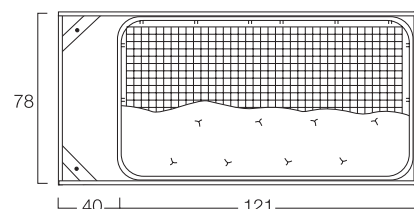
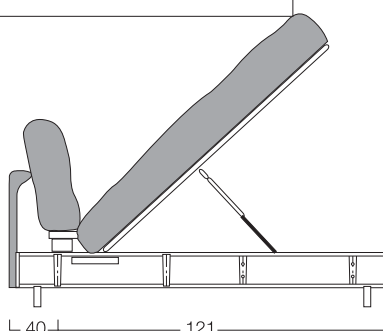
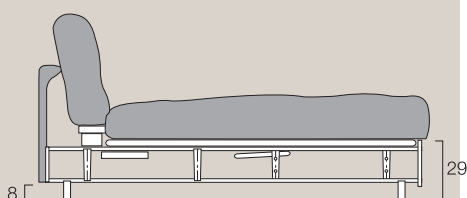
*Ultra-strong frame in furniture tubing painted with epoxy powders.*

*Sleeping surface with base in fuse-bonded steel and elastic straps.*

*Available with sprung mattress in lozenge-pattern cotton or mattress in ergolatex polyurethane with removable cotton cover.*



articolo	A	B	Dimensione Materasso
Mec 106 New Roller 182 PN	182	165	163x196x14
Mec 106 New Roller 162 PN	162	145	143x196x14
Mec 106 New Roller 142 PN	142	125	123x196x14
Mec 106 New Roller 122 PN	122	105	103x196x14
Mec 106 New Roller 92 PN	92	75	73x196x14
Penisola New Roller	vedi disegno		





Materasso in poliuretano Ergolatex sfoderabile e lavabile a 60°.



Materasso a molle losangato.

