



MECCANISMI DA INSERIMENTO

Slalom con penisola



MODALITÀ DI APERTURA



Meccanismo da inserimento, con apertura a due pieghe, fornito di sistema ribaltamento, che consente con un unico movimento di non rimuovere i cuscini della seduta del divano. Il meccanismo è dotato di una penisola con piano di appoggio elettrosaldato sollevabile, che tramite molle a gas, consente l'utilizzo di un contenitore.

Telaio in tubo mobilio ad alta resistenza con verniciatura epossidica.

Piano dormita con rete in acciaio elettrosaldato e cinghie elastiche.

Può essere fornito di materasso a molle in cotone losangato o materasso in poliuretano ergolatex rivestito in cotone sfoderabile.

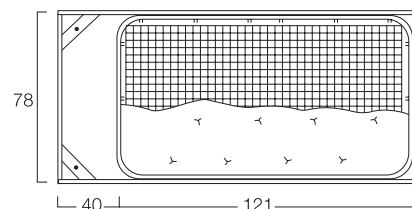
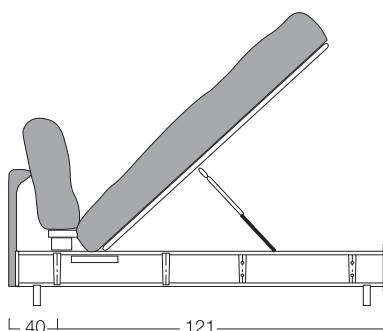
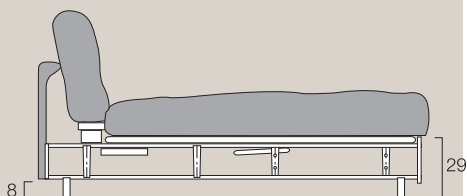
An insertion mechanism with two-fold opening, fitted with a tilting system that makes it possible to fold out the sofa bed in a single movement without removing the seat cushions. The mechanism is equipped with a peninsula with fuse-bonded support surface that lifts up using gas springs, allowing the use of a storage container.

Ultra-strong frame in furniture tubing painted with epoxy powders.

Sleeping surface with base in fuse-bonded steel and elastic straps.

Available with sprung mattress in lozenge-pattern cotton or mattress in ergolatex polyurethane with removable cotton cover.

articolo	A	B	Dimensione Materasso
Mec 104 Slalom 182 PN	182	164	163x187x15
Mec 104 Slalom 162 PN	162	144	143x187x15
Mec 104 Slalom 142 PN	142	124	123x187x15
Mec 104 Slalom 122 PN	122	104	103x187x15
Mec 104 Slalom 92 PN	92	74	73x187x15
Mec 104 Slalom 82 PN	82	64	63x187x15
Penisola Slalom	vedi disegni		





Materasso in poliuretano Ergolates sfoderabile e lavabile a 60°.



Materasso a molle losangato.

